

# ZN85B-40.5型真空断路器

## 一、概述

ZN85B-40.5型真空断路器是北京北开电气股份公司根据国内市场需求吸收国内外同行业的先进技术自主开发的最新产品,该真空断路器为额定电压40.5kV,三相交流50Hz的户内高压开关设备。适用于发电厂、变电站及其它工矿企业,作为控制与保护设备,具有优越的性能,可在额定电流范围内频繁操作及多次开断短路电流。特别是开断重要负荷及一些需要频繁操作的场所。

本产品采用空气和有机材料复合绝缘,真空灭弧室分别安装在三相独立的绝缘筒内,使灭弧室免受外界影响和机械伤害。操动机构采用整体布局,模块化设计(合闸功能单元、分闸功能单元、传动功能单元等),结构简单紧凑,采用独特的传动变直机构驱动真空灭弧室,使操动机构与灭弧室开断的动态响应特性更加匹配,降低合闸功,提高初分速度,减少触头烧损量,提高开断性能,机构操作平稳,震动及噪音小,机械可靠性高。

## 二、引用标准

GB/T11022-1999 高压开关设备和控制设备标准的共用技术要求

GB1984-2003 高压交流断路器

GB311.1-1997 高压输变电设备的绝缘配合

GB/T3309-1989 高压开关设备常温下的机械试验

GB4473-96 交流高压断路器的合成试验

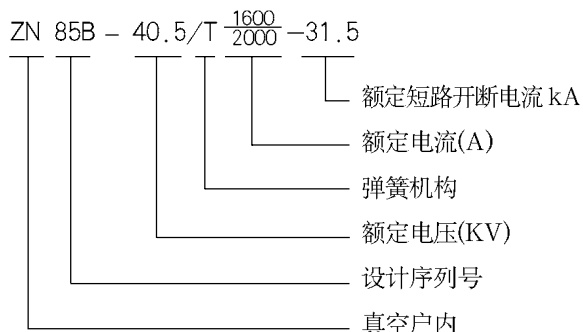
GB/T7354-2003 局部放电测量

DL/T403-2000 10-40.5kV高压真空断路器订货技术条件

JB/T3855-1996 3.6-40.5kV 户内交流高压真空断路器

GB/T16927.1-1997 高电压试验技术

## 三、产品型号的意义



## 四、产品特点

- 断路器采用机构在前灭弧室在后的整体布置结构,利于调试。
- 采用空气和有机材料复合绝缘结构,设计紧凑,重量轻。
- 真空灭弧室分别安装在三相独立的绝缘筒内,使灭弧室免受外界影响和机械伤害。
- 操动机构与灭弧室特性匹配好,具有极其优越的开断性能,短路开断 20 次一次通过。
- 断路器具有手车式和固定式两种安装方式。既便于装入我公司的 KYN58A-40.5 开关柜,又可固定式独立安装。
- 断路器手车采用涡轮蜗杆推进机构,省力、平稳、自锁性能好。

## 五、产品使用环境

海拔高度: 不高于 1000 米;

环境温度: 最高 +40℃, 最低 -15℃;

相对湿度: 日平均 > 95%, 月平均 > 90%;

水蒸气压力: 日平均 > 2.2kPa, 月平均 > 1.8kPa;

地震烈度: < 8 度;

周围空气没有明显的受到尘埃、烟、腐蚀性和/或可燃性气体、蒸汽或盐雾的污染。

## 六、技术参数

表 1

参数名称	单位	数值		
额定电压	kV	40.5		
额定电流	A	1600	2000	
额定绝缘水平	断口	kV	95	185
	相间	kV	95	185
	对地	kV	95	185
	辅助回路	kV	2	
额定频率	Hz	50		
额定短路开断电流	kA	31.5		
额定峰值耐受电流	kA	80		
额定短时耐受电流	kA	31.5		
额定短路关合电流	kA	80		

表1续

额定短路持续时间	S	4	
额定短路开断次数	次	20	
额定电缆充电开断电流	A	50	
额定操作顺序	0-0.3sCO-180s-CO		
机械寿命	次	10000	
合闸时间	ms	45-75(58 ± 8)	
分闸时间	ms	35-75(43 ± 5)	
储能电机额定功率	W	200W	
储能时间	s	≤ 10	
额定操作电压	合闸回路	V	DC 220/110
	分闸回路	V	DC 220/110
	储能电机	V	DC/AC 220
二次回路电流	合闸回路	A	0.89/1.91
	分闸回路	A	0.89/1.91
	辅助开关	A	AC 10, DC 5

注：1. 合分闸时间范围为高低电压下的时间范围，括号内为额定电压下的时间范围。  
2. 以上参数以出厂合格证为准。

## 七、机械特性参数

表2

参数名称	单位	数值
触头开距	mm	20 ± 2
触头超行程	mm	5~8
合闸速度	m/s	1.3 ± 0.3
分闸速度	m/s	1.6 ± 0.2
触头合闸弹跳时间	ms	≤ 5
三相触头合分闸同期性	ms	≤ 2
相间中心距	mm	300 ± 1.5
回路电阻 (含触臂)	μΩ	≤ 45

注：合闸为最后6mm、分闸为最初12mm的平均速度。

## 八、产品结构及工作原理

### 1. 整体结构 (见图1)

断路器主要由真空灭弧室(7)、操动机构(1)及支撑传动部分组成。在机构箱上固定三相绝缘筒(2)。三只灭弧室通过上、下出线(3)(9)固定在绝缘筒上，通过触臂(5)和梅花触头(6)与外部连接，下出线上装有软联接(11)，软联接与真空灭弧室及动导电杆上的导电夹(8)相连。在导电杆的下面是绝缘拉杆(12)，绝缘拉杆下有万向杆端轴

承，该杆端轴承用一轴销与变直机构(13)相连，变直机构内还安装一触头压簧，开关主轴通过三根连杆(14)把力传递给导电杆，使开关合、分闸。断路器总重量为260Kg。

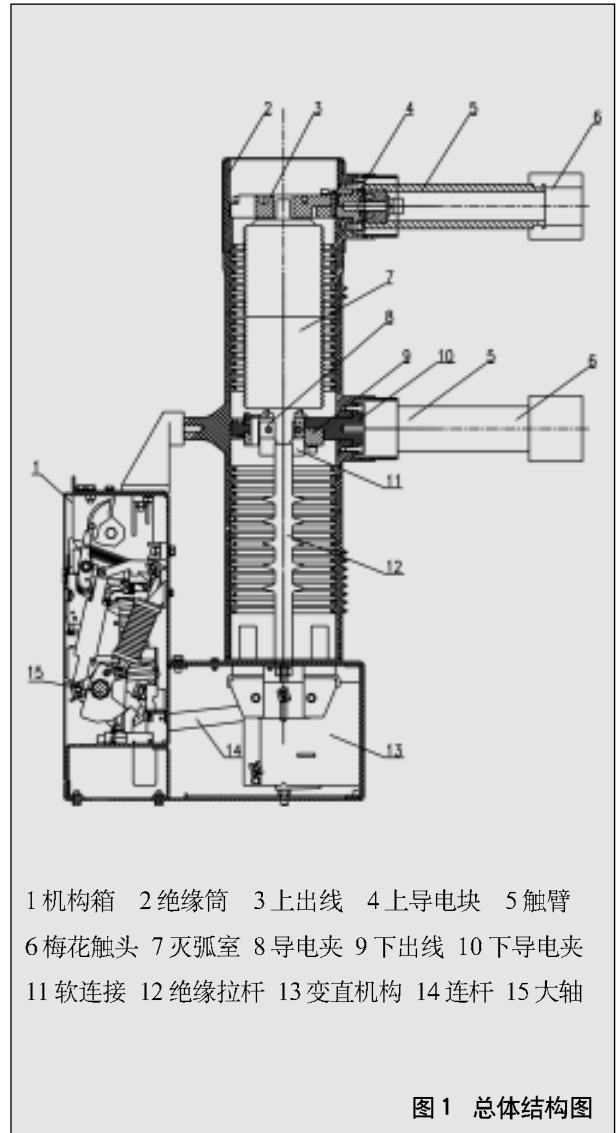


图1 总体结构图

### 2. 真空灭弧室 (见图2)

真空灭弧室由陶瓷外壳、上下法兰、动静触头、动静导电杆及屏蔽罩组成。动、静触头分别与动、静导电杆焊在一起。静导电杆与上法兰相焊，上、下法兰分别与上、下瓷壳封接，上、下瓷壳的中部由屏蔽罩上的金属环封接为一体。由此而形成密封腔，动导电杆在运动时，波纹管压缩或伸长，使腔内保持真空状态。在动导电杆下端还装有一绝缘的导向套。灭弧室内的气体压力不高于  $1.33 \times 10^{-3}$  Pa。

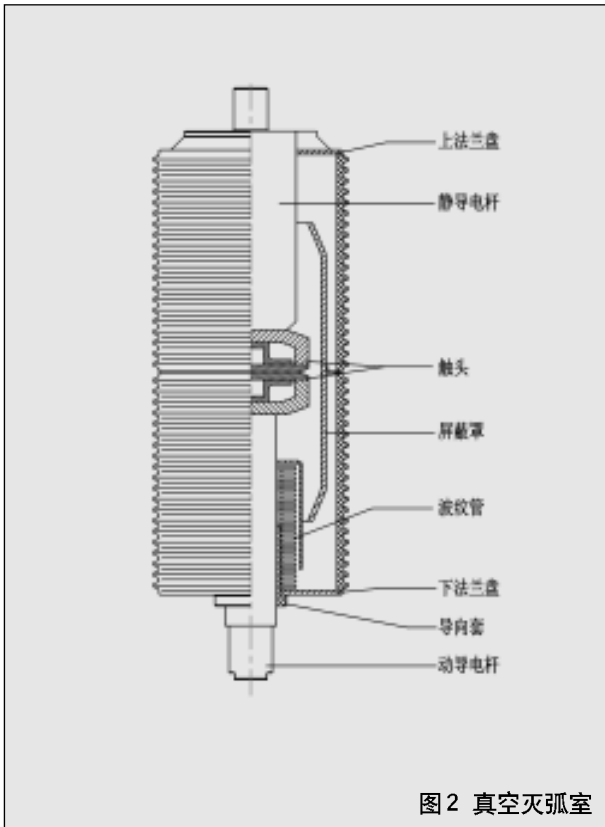


图2 真空灭弧室

在真空中由于气体分子的平均自由行程很大，气体不容易产生游离，真空比大气绝缘强度要高得多。当开关分闸时，触头间产生电弧，触头表面在高温下挥发出金属蒸气，由于触头设计为特殊形状，在短路电流通过时产生与电弧平行的纵向磁场，将电弧约束在磁场内，保持其扩散型，并均匀分布在触头面，不集聚，因而电弧电压低，燃弧时间短，触头烧蚀甚微，电弧在电流自然过零时就熄灭了，触头间的介质强度又迅速恢复起来。

本断路器采用了特殊的触头材料，使灭弧室开断能力较高，截流水平较低，并且有很长的电寿命。

### 3. 操动机构 (见图 3)

操动机构主要由储能机构、合闸机构、分闸机构、主轴、变直机构、缓冲器及控制装置组成。

#### 3.1 储能机构

储能机构由减压器、储能电机及储能弹簧组成。减压器为两级蜗轮减速。储能弹簧挂于减压器储能轴左端曲柄上，储能时，储能轴通过大蜗轮转动将储能簧拉起，完成

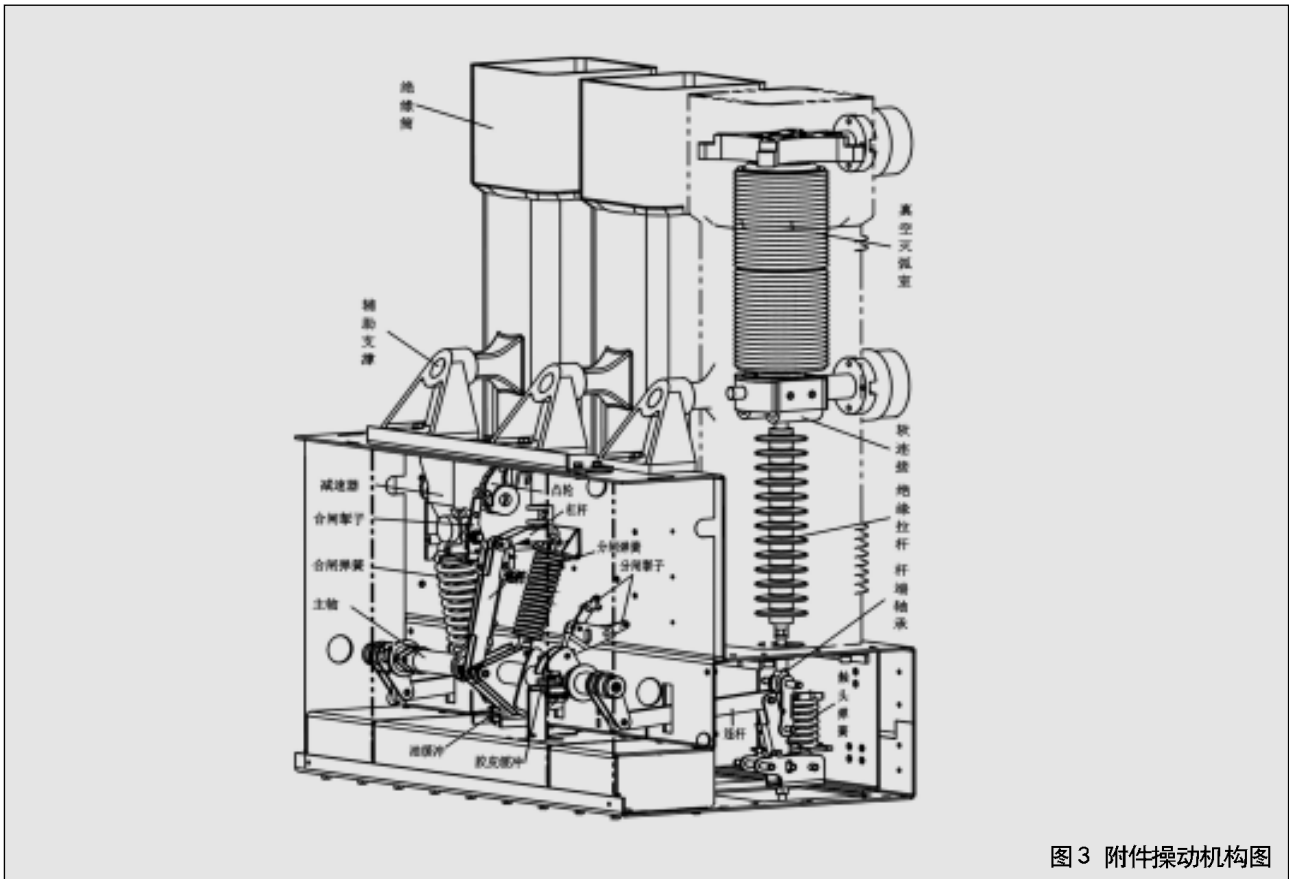


图3 附件操动机构图

储能工作。储能轴是靠装在其上的超越离合器与减速器传动系统联系，其右端装一盘形凸轮，凸轮左侧装一限位轴承，同时减速器左端弯板使微动开关动作，切断电机电源，即实现储能状态。

### 3.2 合闸机构

合闸机构由凸轮、连杆机构、合闸电磁铁、合闸按钮组成。其连杆机构则由装在减速器右侧的杠杆、连杆及主轴上中间两拐臂组成，当接到合闸信号后，合闸电磁铁动作，使减速器右端的合闸掣子解脱，合闸弹簧力通过凸轮驱动合闸连杆使主轴逆时针（由右向左看）转动，经连杆驱动变直机构带动绝缘拉杆使动导电杆向上运动，即实现合闸，与此同时分闸掣子锁定在主轴右端的拐臂滚子上，并且分闸弹簧储能，为断路器分闸做好准备。

手动时，按合闸按钮使合闸掣子解脱，同样也可以完成合闸操作。

### 3.3 分闸机构

分闸机构由大小分闸掣子、分闸电磁铁、分闸弹簧、分闸按钮弯板等组成。当接到分闸信号时电磁铁动作，动铁心撞击弯板使弯板转动，弯板压迫小掣子解脱，大掣子失去小掣子的制约作用而失去平衡，主轴在分闸簧的作用下顺时针转动，迫使大掣子解脱，主轴带动连杆，通过变直机构使绝缘拉杆和动导电杆向下运动实现分闸。

手动时，按分闸按钮使两个掣子解脱，同样也可以完成分闸操作。

### 3.4 缓冲器

缓冲器分两种，一种为合闸缓冲器，装在机构箱右下方，为胶皮缓冲器；另一种为分闸缓冲器，装在机构箱中下方，为油缓冲器。两种缓冲器既起到缓冲作用，也起到对主轴的限位作用。

### 3.5 触头弹簧

触头弹簧位于变直机构内，其作用是在合闸时施加触头压力，减小回路电阻及电磨损，并且具有一定的合闸缓冲作用。分闸时触头簧的压力迅速释放，直接带动动导电杆向下运动，此设计可提高初分速度，对开断性能十分有利，这是本断路器最重要的设计特点之一。

### 3.6 变直机构

变直机构是把主轴的回转运动变为直线运动，从而带动动触头上下运动实现合分闸。本设计主要由三根连杆组成，在合闸位置时其中两根连杆运动到几乎在一条直线上，达到了自身的平衡，有效减小了输入功。这也是本产品的的设计特点之一。

### 3.7 控制装置

控制装置包括合分闸电磁铁、辅助开关、防跳继电器及整流装置。

本断路器可根据用户要求安装不同规格、数量的控制部件。

a) 合分闸电磁铁为尺寸、数据完全相同的螺管式直流电磁铁。分合闸电磁铁的额定电压、额定电流见表3。

表3

代号	额定电压	额定电流	电阻值
5JK.647.033	DC 110	1.91A	57.7 Ω
5JK.647.034	DC 220	0.89A	247 Ω

b) 本产品有七对常开常闭或十一对常开常闭两种辅助开关，用户任选一种。辅助开关通过最大电流为10A。

c) 本产品可具有防跳跃功能，该功能需要附加一防跳继电器。

d) 本产品可带有一微型整流器，供无直流电源的用户使用。

## 4. 操作

### 4.1 储能

a) 电动储能：接通电动机电源，超越离合器套由减速箱中的大蜗轮带动，通过装在其内的超越离合器，与储能轴连接，使储能轴转动，合闸弹簧被拉起而储能。同时，压板使微动开关动作，将电机电源切断。这时，凸轮上的轴承抵到合闸掣子上。此时，“储能指示”显示在机构面板孔中，储能过程完毕，这个储能时间小于10秒。

b) 手动储能：将手动摇把插入减速箱前孔中，卡住销子顺时针摇转，储能弹簧逐渐拉起，当过最高点时，凸轮上的轴承自动抵到合闸掣子上锁定，摇把空转，即为手动储能完成，将摇把取下。

#### 4.2 合闸

接通合闸电磁铁电源或用手按下合闸按钮，合闸掣子被解脱，储能轴在合闸弹簧拉力的作用下逆时针转动，这时通过凸轮压U形杠杆与连杆之间的滚针轴承，将力传给连杆，再传给主轴，通过变直机构及绝缘拉杆使动触头向上运动，主轴转过一定角度时被分闸掣子所住，断路器合闸。在合闸的同时，分闸弹簧与触头弹簧被压缩。"合闸指示"显示在机构箱面板孔中。

#### 4.3 分闸

接通分闸电磁铁电源或用手按下分闸按钮，分闸掣子解脱，主轴在分闸弹簧和触头弹簧力的作用下顺时针转动，通过连杆、变直机构和绝缘拉杆使动触头向下运动，分闸缓冲将主轴限制在分闸位置。"分闸指示"显示在机构箱面板孔中。

4.4 断路器在合闸后，储能回路电源接通，电动机立即给合闸弹簧储能，也可用手动再次储能，做好下次合闸准备。

5. 二次接线原理图（见图4、图4A）

### 九、运输、验收及储存

断路器在出厂时为合闸状态，合闸弹簧不得储能。

断路器安装在手车上时与开关柜一起包装，如果单独供货则按其包装规范包装。

断路器在运输时处于合闸状态，不得倾斜及受强烈振动或雨淋。

用户收到断路器时应进行以下工作：

1. 检查包装是否损坏和受潮。
2. 开箱取出装箱单，并对照其检查装箱单文件是否齐全。
3. 检查断路器铭牌上的技术参数是否符合订货要求。
4. 检查附件及备品是否齐全。
5. 断路器长期不用时需要在导电面上涂以工业凡士林油，并用清洁油纸包上绝缘件。
6. 断路器应放在通风的干燥的室内储存，垂直放置，不得叠放。
7. 在机构箱两侧带有起吊用的孔，作为起吊时挂钩用。不得钩住绝缘筒或断路器的其他部位吊起。

### 十、安装（安装尺寸见图5）

1. 导电部分用钢刷刷出金属光泽后用干布擦净，涂上工业凡士林油。
2. 将机构箱顶面的接地孔搓出金属光泽，并涂以工业凡士林油在接地线。如果断路器安装在有接地点的手车或钢架上就不必单独接地。
3. 用手动使开关分、合闸。检查"储能"、"合闸"、"分闸"指示是否正确。
4. 用机构箱上的安装孔进行安装。（见图5）
5. 安装在柜子中的断路器没有受到拉压或变形，连接主接线端时，不能使主接线端受到（如受母排）永久性的拉力、压力。

### 十一、运行前的准备

1. 运行前不对断路器进行任何调整。仅需检查各部位螺钉有无松动现象，如有则需紧固。
2. 断路器个转动部分涂以润滑油。
3. 绝缘表面擦拭干净。
4. 断路器通电进行试操作，无异常现象时即可投入运行。

### 十二、使用、维护与检修

1. 当断路器安装在海拔1000米以上，但不超过4000米时，其试验电压应按本标准规定的额定耐受电压乘以系数Ka

$$K_a = \frac{1}{1.1 - H \times 10^{-4}}$$

式中：安装地点的海拔高度（米）。

2. 断路器的额定电流和短路开断电流不同时，其电寿命不同。
3. 断路器操作达到1000次后应上润滑油一次，并紧固各部位螺钉。
4. 真空灭弧室在达到技术参数中规定的短路电流开断次数后即需更换灭弧室。

更换灭弧室时，首先将断路器分闸，然后按以下顺序进行：

- 4.1 拆下六根触臂；（见图1项5所示）
- 4.2 拆下连杆与大轴侧连接的三个销轴（见图3）；

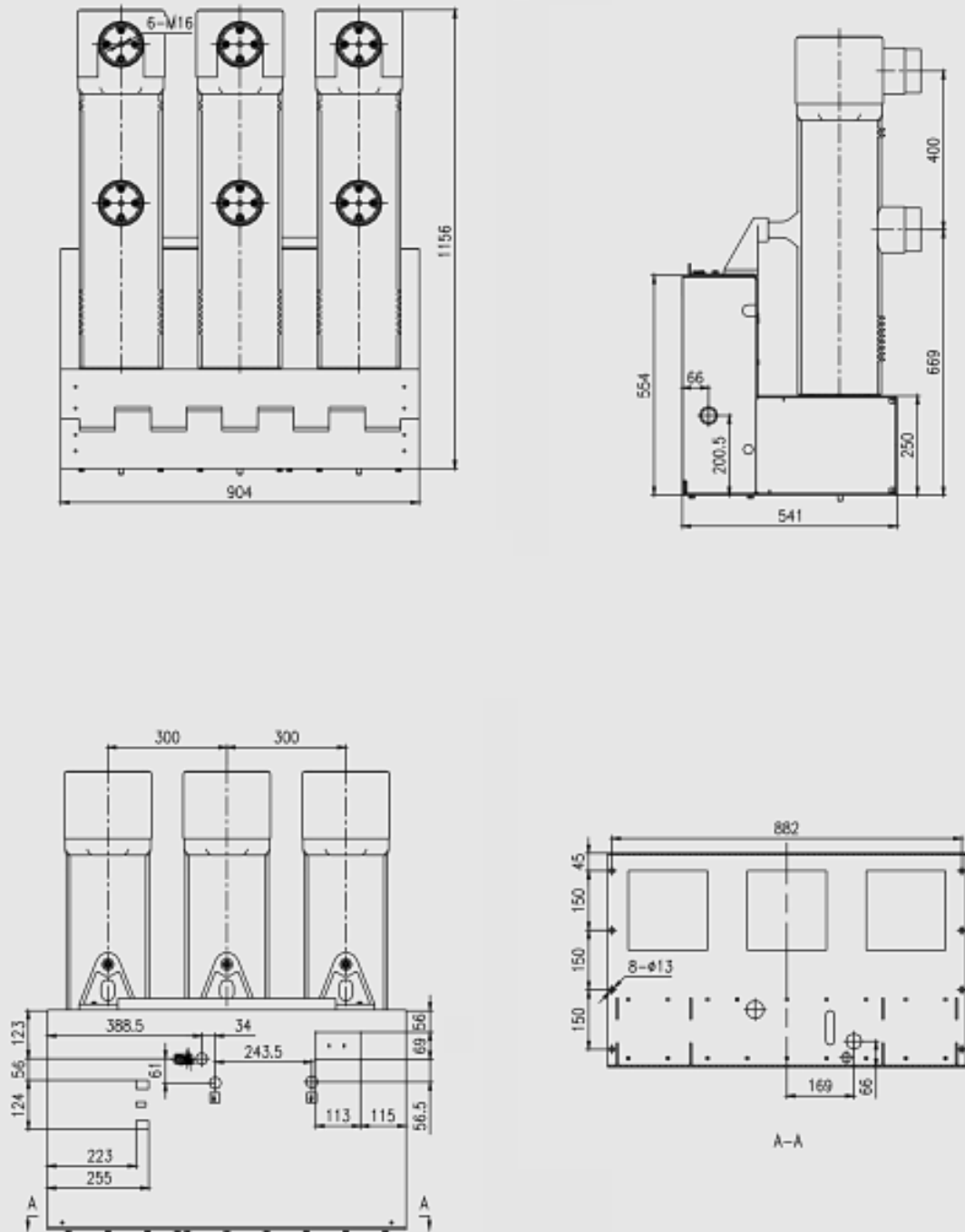


图5 安装尺寸

- 4.3 拆下绝缘拉杆下面安装的方向节与变直机构中连杆的销轴（见图3）；
- 4.4 拆下机构箱上面辅助支撑件与绝缘筒连接的六角螺栓（见图3）；
- 4.5 拆下机构箱里侧固定绝缘筒的四条内六角螺栓（见图3），将整个绝缘筒卸下；
- 4.6 拆下螺栓（5）、螺栓（12），然后拆下螺栓（7），取下上下导电块（6、11），见图6（1）；
- 4.7 拆下螺栓（2），然后将灭弧室连带上、下出线及绝缘拉杆等整个抽出，见图6（2）；
- 4.8 拆下绝缘拉杆（14）；
- 4.10 拆下软连接与下出线连接的四条螺栓（17）；
- 4.11 拆下固定定位板的三条螺栓（16），取下出线（10）；
- 4.12 拆下固定软连接、导电夹和动导电杆的两条螺栓（19），取下软连接（13）、导电夹（9）和定位板（15）；
- 4.13 拆下上下出线（3）与灭弧室（8）之间的螺栓（4），取下上下出线；
- 4.14 更换灭弧室，装灭弧室的顺序与拆时相反。  
灭弧室更换后应测量触头开距和超行程。（见图7）测出合、分闸位置时的 X 尺寸( $X_{合}$ 、 $X_{分}$ )和 L 尺寸( $L_{合}$ 、 $L_{分}$ )数值，  
触头开距 =  $X_{合} - X_{分}$ （标准范围：20 ± 2mm）

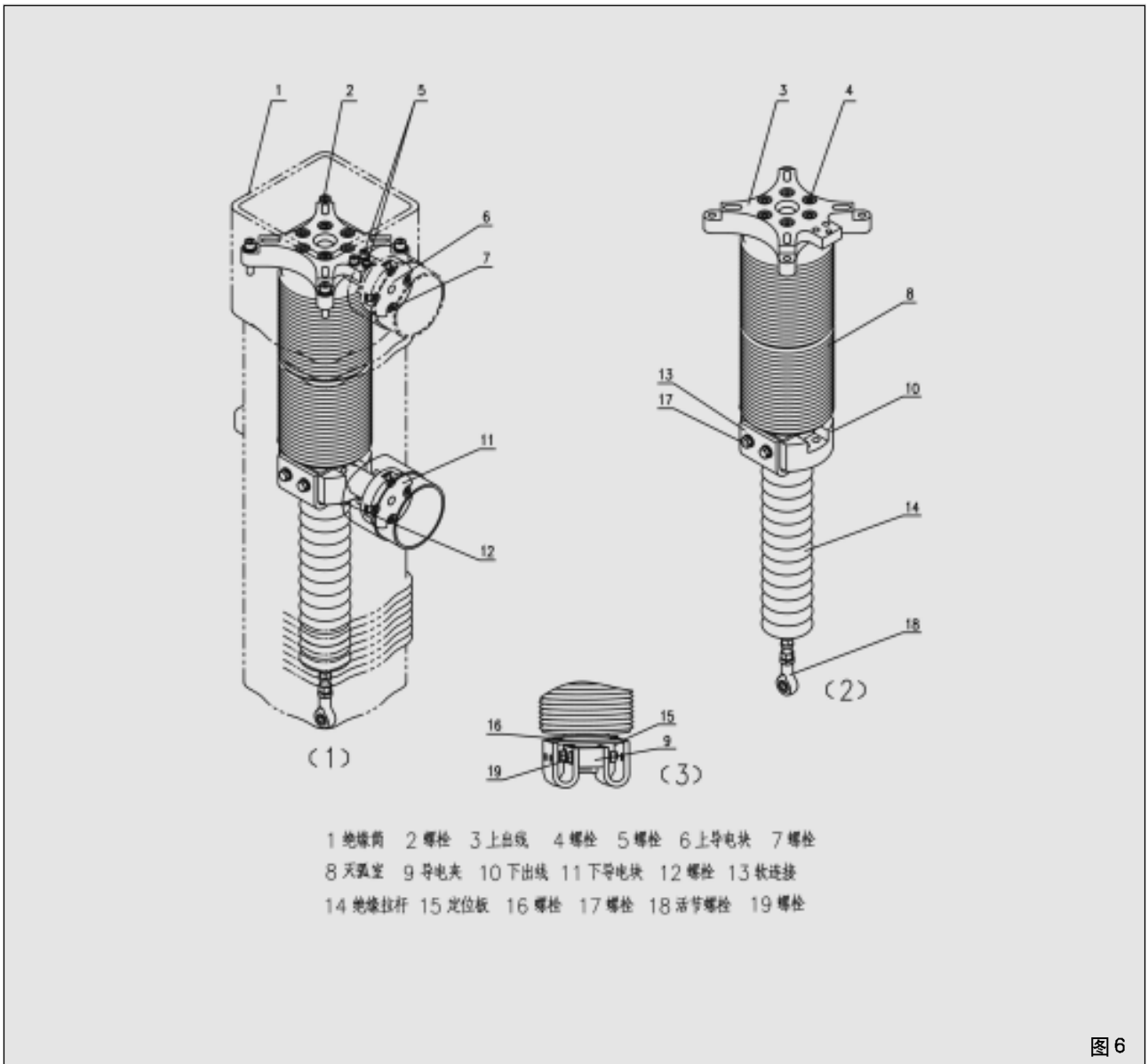


图6

超行程  $=L_{分}-L_{合}$  (标准范围: 5~8 mm)

如果触头开距和超行程不在标准范围,可调整调节螺栓,当螺栓向下调整,触头开距增大,超行程减小,反之螺栓向上调整,触头开距减小,超行程增大。

### 十三、随机文件

1. 产品合格证明书 2. 安装使用说明书 3. 装箱单

### 十四、订货须知

订货时应注明断路器型号、名称、主要技术参数及订货数量;储能电机电压种类及参数;辅助开关常开常闭接点对数;合、分闸电磁铁电压,用户如果需要备品须在订货时提出。

### 十五、备品及附件

手摇把-----1个

### 十六、提示:

注意人身健康与安全,加强环境保护,做好包装物及废弃物的处理!

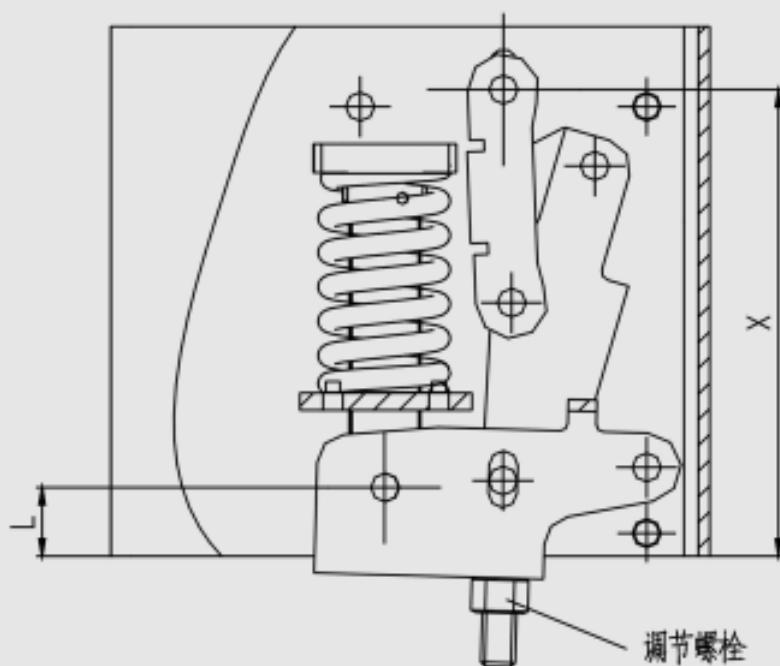
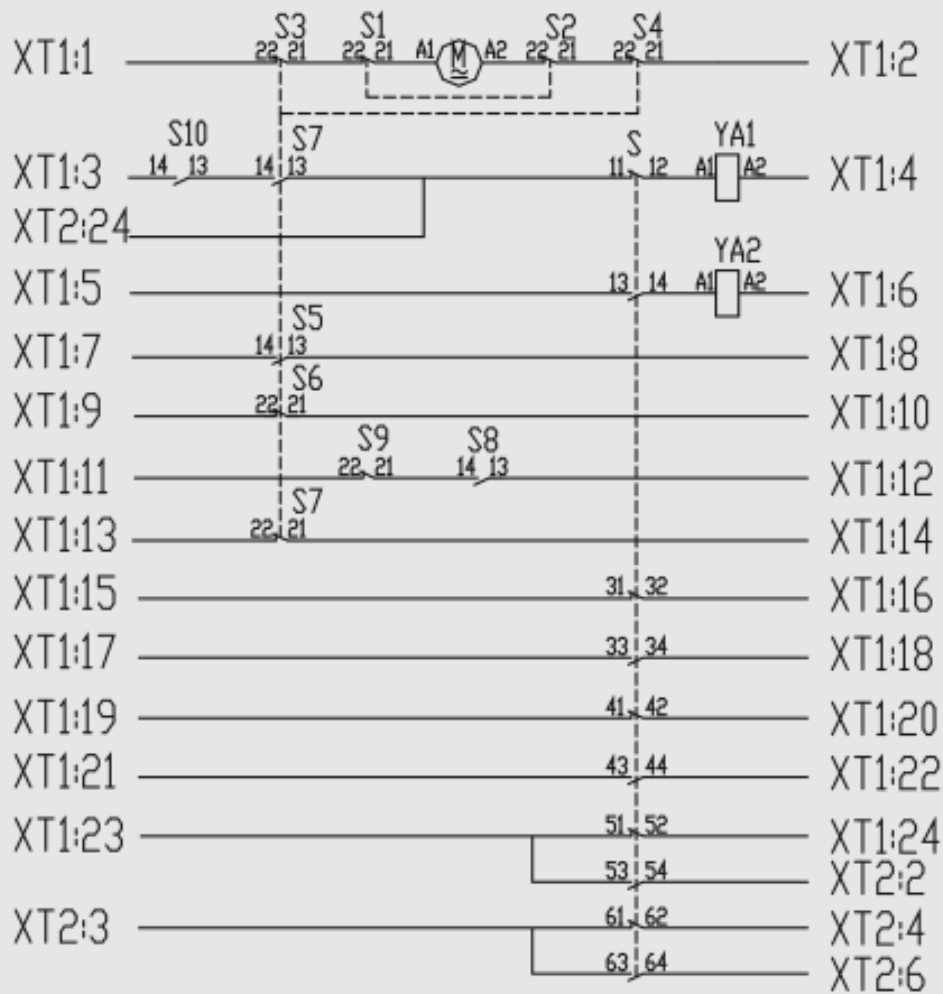


图 7







符号	名称	格规及型号	数量	备注
S10	微动开关	LXW20-11	1	电气联锁
S8-S9	微动开关	LXW20-11	2	分闸信号
S5-S7	微动开关	LXW20-11	3	储能信号
S3-S4	微动开关	LXW20-11	2	控制电机
S1-S2	微动开关	LXW20-11	2	控制电机
YA2	分合闸电磁铁	5JK.647.033-034	1	控制电动分闸
YA1	分合闸电磁铁	5JK.647.033-034	1	控制电动合闸
S	辅助开关	F10-22	1	
M	储能电机	HDZ-22008B	1	
XT1,2	端子排	Han 46EE	1	

注：此图为基础接线图，以用户所提技术要求为准。

图 4A 二次接线原理图