

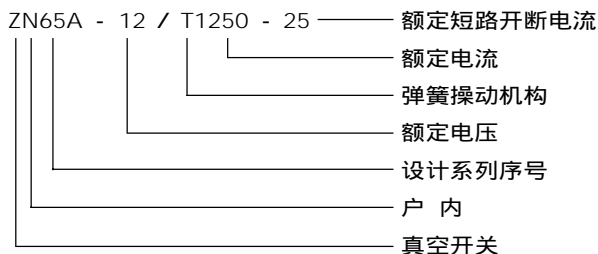
一、概述：

ZN65A-12/T1250-25 型真空断路器是一种新的经济型断路器。其结构为弹簧储能式操动机构；四连杆传动，可进行交流、直流或手动操作。可用于输配电系统和工矿企业的控制或保护开关，尤其适用于频繁操作的场所。

二、引用标准：

- GB1984-89《交流高压断路器》
- GB11022-89《高压开关设备通用技术要求》
- GB3309-89《高压开关设备常温下的机械试验》
- GB763-90《交流高压电器在长期工作时的发热》
- GB7675-87《交流高压电器的开合电容器组试验》
- GB2706-89《交流高压电器动热稳定试验方法》
- JB3855-1996《3.6~40.5kV 户内交流高压真空断路器》
- JB8738-1998《3.6~40.5kV 交流高压开关设备用真空灭弧室》
- GB16927.1-1997《高电压试验技术》

三、产品型号的含义：



四、产品使用环境：

- 海拔高度：低于 1000 米。(普通型)
 低于 3000 米。(全工况型)
- 环境温度：最高 +40°C，最低 -25°C。
- 相对湿度：日平均不大于 95%，月平均不大于 90%。
- 地震裂度：低于 8 度。
- 无火灾、爆炸，无腐蚀性气体及无剧烈震动场所。

五、产品技术参数：

序 号	参 数 名 称	单 位	数 值	
1	额定电压	kV	12	
2	额定电流	A	630	1250
3	额定短路开断电流	kA	20	25
4	额定峰值耐受电流	kA	50	63
5	额定短时耐受电流	kA	20	25
6	额定短路关合电流	kA	50	63
7	额定短路持续时间	S	4	
8	额定短路电流开断次数	次	50	
9	额定操作顺序		分—0.3s—合分—180s—合分	
10	额定频率	Hz	50	
11	雷电冲击耐受电压	kV	75	
12	1min 工频耐受电压	kV	42	
13	合 闸 时 间	ms	40~80	
14	分 闸 时 间	ms	35~60	
15	开断时间	ms	80	
16	机械寿命	次	10000	
17	额定电容器组开断电流	A	630	
18	储能电动机额定功率	W	200	
19	储能电动机额定电压	V	— 110. 220	
20	储能时间	S	15	
21	合分闸电磁铁额定电压	V	DC 110. 220	
22	辅助开关额定电流	A	AC 10. DC 5	

注：合分闸及开断时间为本断路器在最高、额定、最低操作电压下的操作时间。

六、机械特性调整参数

序号	参数名称	单位	数值
1	触头开距	mm	8 ± 1
2	触头超行程*	mm	10 ~ 13
3	合闸速度**	m/s	0.6 ± 0.2
4	分闸速度**	m/s	1.2 ± 0.3
5	合闸时间	ms	40 ~ 80
6	分闸时间	ms	35 ~ 60
7	三相触头合分闸同期性	ms	2
8	触头合闸弹跳时间	ms	2
9	回路电阻	$\mu\Omega$	45

注* 触头簧分合闸尺寸差。

** 合闸速度为合闸时最后 4mm 行程的平均速度。分闸速度为最初 4mm 行程的平均速度。

七、产品结构及工作原理：

1. 整体结构：(见图 1)

断路器主要由真空灭弧室、操动机构及支撑部分组成。在机构箱上固定 6 只绝缘子。三只灭弧室通过上、下出线固定在绝缘子上，下出线端上装有软联接，软联接与真空灭弧室及挂簧架相连接。触头簧一端挂在挂簧架上，另一端挂在拐臂上，主轴通过三根绝缘拉杆把力传递给动导电杆，使开关合分闸。断路器总重量为 50kg。

2. 真空灭弧室：

本产品灭弧室采用了特殊的触头材料，使其开断能力较高，截流水平较低，并且有很长的电寿命。

3. 操动机构：(见图 2)

操动机构主要由储能机构，锁定机构，开关主轴，缓冲器及控制装置组成。

(1) 储能机构：

储能机构由减速器、储能电机和储能弹簧组成。

(2) 锁定机构：

锁定机构为合、分闸两部分，分别由杠杆掣子和滚针轴承组件等组成，合闸锁定机构作用是维持储能，分闸锁定机构作用为维持合闸。

(3) 合闸机构：

合闸机构由凸轮、连杆机构、合闸电磁铁、合闸按钮组成。

(4) 分闸机构：

分闸机构分别由分闸掣子、分闸电磁铁、触头弹簧、分闸按钮组成。

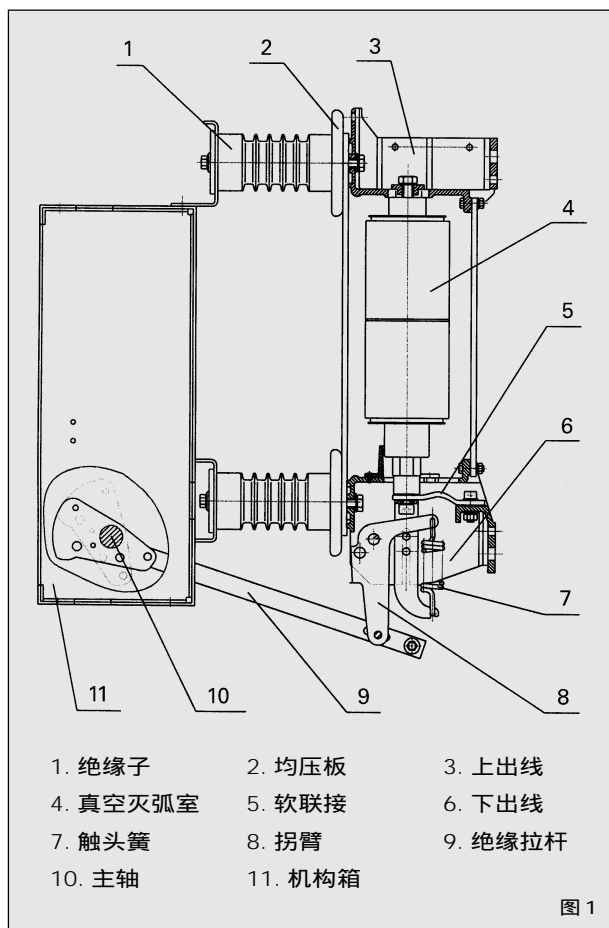
(5) 缓冲器：

缓冲器分两种，一种为合闸缓冲器，是橡胶缓冲，装在机构箱左下方；另一种为分闸缓冲器，为油缓冲，装在机构箱中下方处。

(6) 触头弹簧：

位于下出线之内，其作用在合闸时施加触头压力，分闸时使动触头分闸。

(7) 控制装置(见图 3、4)



控制装置包括合分闸电磁铁，辅助开关、防跳继电器及整流装置(选装)。辅助开关有七对常开、常闭和十一对常开、常闭接点两种。本断路器可带有一微型整流器，供无直流电源的用户使用。断路器具有防跳跃功能，该功能由一防跳继电器完成。

(8) 操作

a、储能：

电机储能：接通电动机电源，合闸弹簧被减速器带动拉伸进行储能。当合闸弹簧拉伸一定程度后，合闸锁定机构工作，储能完毕。同时，微动开关将电机电源切断。此时，“储能指示”显示在面板孔中。

手动储能：将手摇把插入减速箱前端孔中，顺时针旋转，储能完毕后，摇把将会空转，此时将手把取下。

- b、合闸：接通合闸电磁铁电源或用手按动合闸按钮，合闸掣子被解脱，合闸力通过凸轮传给连杆，带动开关主轴转动，使导电杆向上运动。当动静触头接触后，主轴被分闸掣子锁住，断路器完成合闸。在合闸的同时，触头弹簧被拉伸，“合闸指示”显示在面板孔中。
- c、分闸：接通分闸电磁铁电源或用手按下分闸按钮。分闸掣子解脱，导电杆在触头弹簧力作用下运动实现分闸。“分闸指示”显示在面板孔中。
- d、断路器在合闸后，电动机将立即给合闸弹簧储能，断电时也可用手动再次储能。

八、运输、验收和储存

1. 断路器在出厂时为合闸状态，合闸弹簧不能储能。
2. 断路器安装在手车上时与开关柜一起包装，如果单独供货则按其包装规范包装。
3. 断路器在运输时处于合闸状态，不得倾斜及受强烈震动或雨淋。
4. 用户收到断路器时处于合闸状态，不得倾斜及受强烈震动或雨淋。
 - (1) 检查包装是否损坏和受潮。
 - (2) 开箱取出装箱单，并对照其检查装箱文件是否齐全。
 - (3) 检查断路器铭牌上的技术参数是否符合定货要求。
 - (4) 检查附件及备品是否齐全。
 - (5) 检查断路器是否受潮。
 - (6) 断路器长期不用时需导电面上涂以工业凡士林油，并用清洁白纸包上绝缘件。
 - (7) 断路器应放在通风干燥的室内储存，垂直放置，不得叠放。

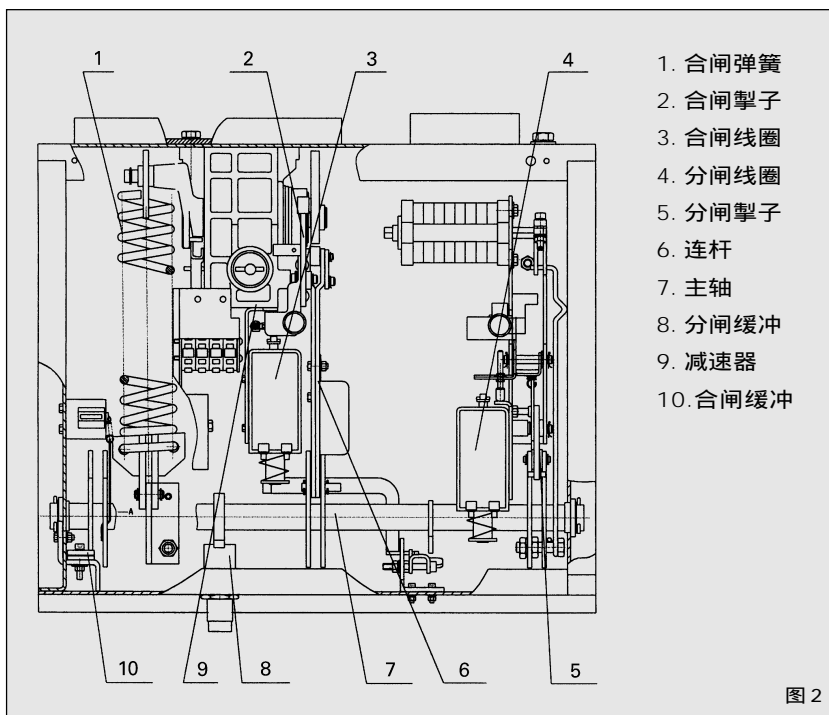


图 2

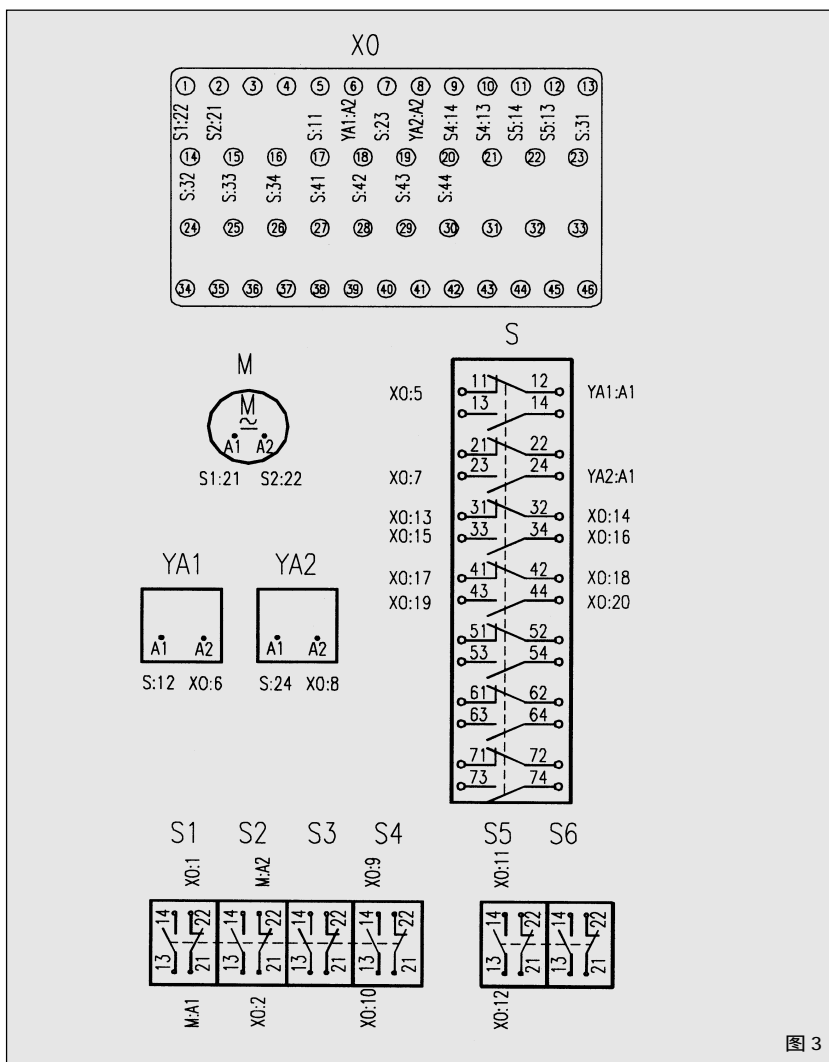


图 3

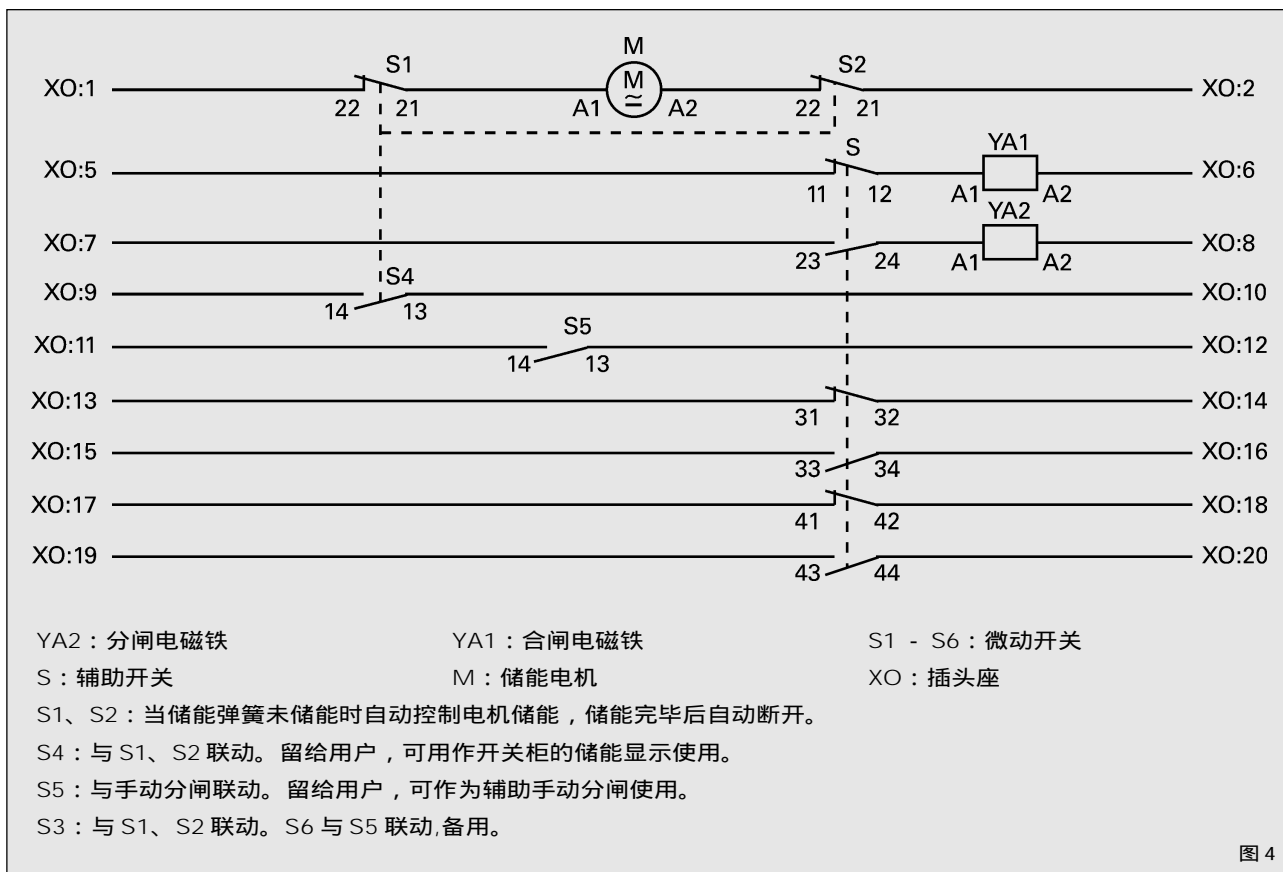


图 4

(8) 在机构箱带有起吊用的孔洞。作为起吊时挂钩用。不得勾住绝缘子或断路器的其他部位吊起。

九、安装：

1. 导电部分用干布擦净，涂上工业凡士林油。
2. 将机构箱上面的接地孔挫出金属光泽，并涂以工业凡士林油再接地线。
3. 用手动使开关分、合闸。检查“储能”、“合闸”、“分闸”指示是否正确。
4. 用机构箱上的安装孔进行安装。(见图 9 安装外形图)

十、运行前的准备

1. 运行前不需对断路器进行任何调整。仅需检查各部位螺钉有无松动现象，若有则紧固。
2. 断路器各转动部分应涂润滑油。
3. 绝缘件表面擦拭干净
4. 断路器通电进行试操作，无异常现象时即可投入运行。

十一、使用、维修与检修：

1. 当断路器安装在海拔 1000m 以上，但不超过 4000m 时，其试验电压应按本标准规定的额定耐受电压乘以系数 K_a 。

$$K_a = \frac{1}{1.1 - H \times 10^{-4}}$$

式中：H- 安装地点的海拔高度 m。

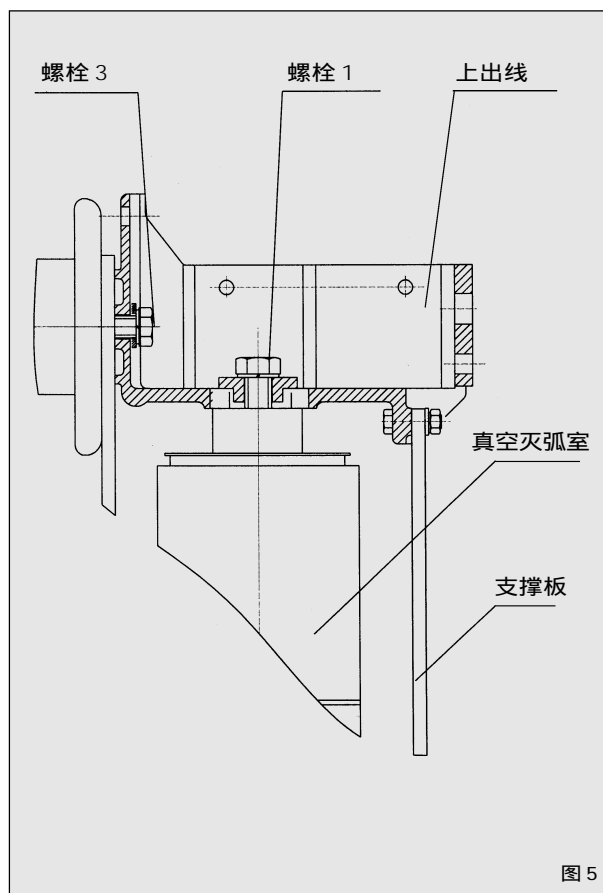


图 5

2. 断路器在使用 10 年或操作达到 1000 次后应上润滑油一次,并紧固各部位螺钉。
3. 真空灭弧室在使用 20 年或达到技术参数表中规定的短路电流开断次数后即需更换灭弧室。
4. 更换灭弧室时,首先将开关分闸,然后按以下顺序进行。
 - (1) 先拆下支撑板,然后拧下上出线与管子连接的螺栓 1,同时拧下上出线与绝缘子的螺栓 3,最后卸下上出线。(见图 5)
 - (2) 先卸下触头簧,再卸下绝缘拉杆与拐臂连接的轴销 2 及挂簧板上的轴销 1 并且卸下拐臂上的轴销 3,然后卸下挂簧板与动导电杆连接的螺栓 2,最后双手握住灭弧室往上提即可卸下。(见图 6)
 - (3) 将新灭弧室导电杆擦干净后涂上工业凡士林。
 - (4) 双手握紧新灭弧室装入定位套中。
 - (5) 装上下出线,注意三相垂直及水平位置不超过 1mm,拧紧各部位螺栓。
 - (6) 装上轴销。
 - (7) 拧紧软连接螺栓。
5. 灭弧室更换后应测量触头行程;测出分、合闸位置时的 X , $X_{合} - X_{分} = X$ 触头行程 X 应为 $8 \pm 1\text{mm}$;量

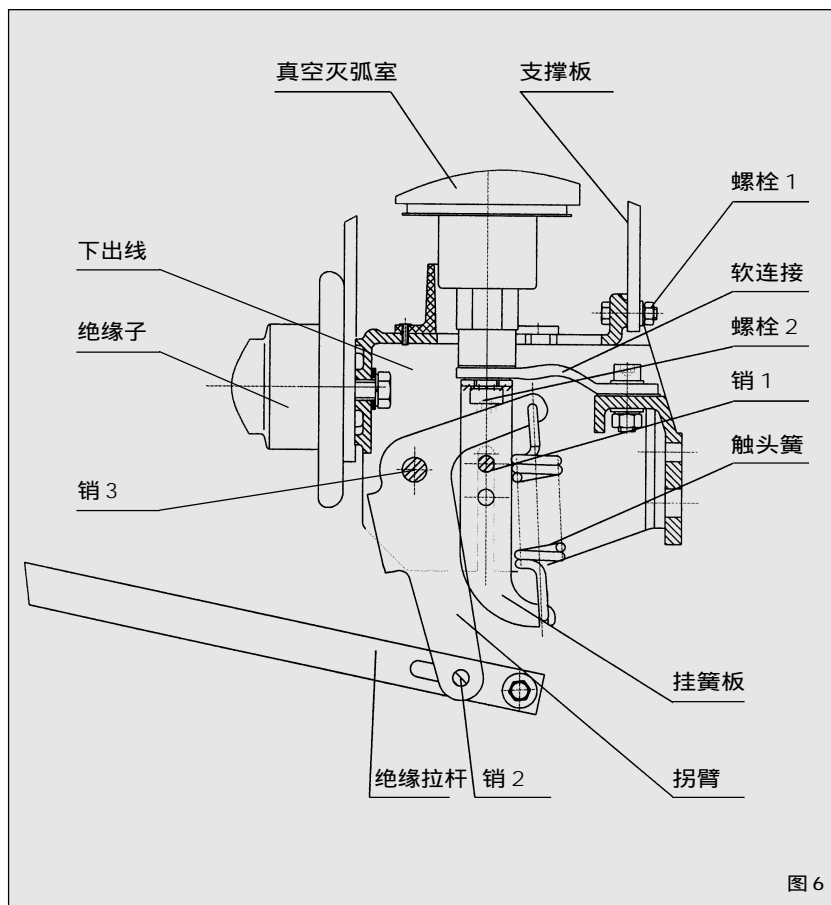


图 6

出分、合闸位置时的 L , $L_{合} - L_{分} = L$ 。
 L 为触头超行程 (10 ~ 13mm)。(见图 7) 如果不符合要求时,可调节轴销 2 所在拉杆上长孔的伸缩量。

6. 灭弧室在卸下绝缘拉杆后,动导电杆要用很大力才能拉出,即证明真空度良好。

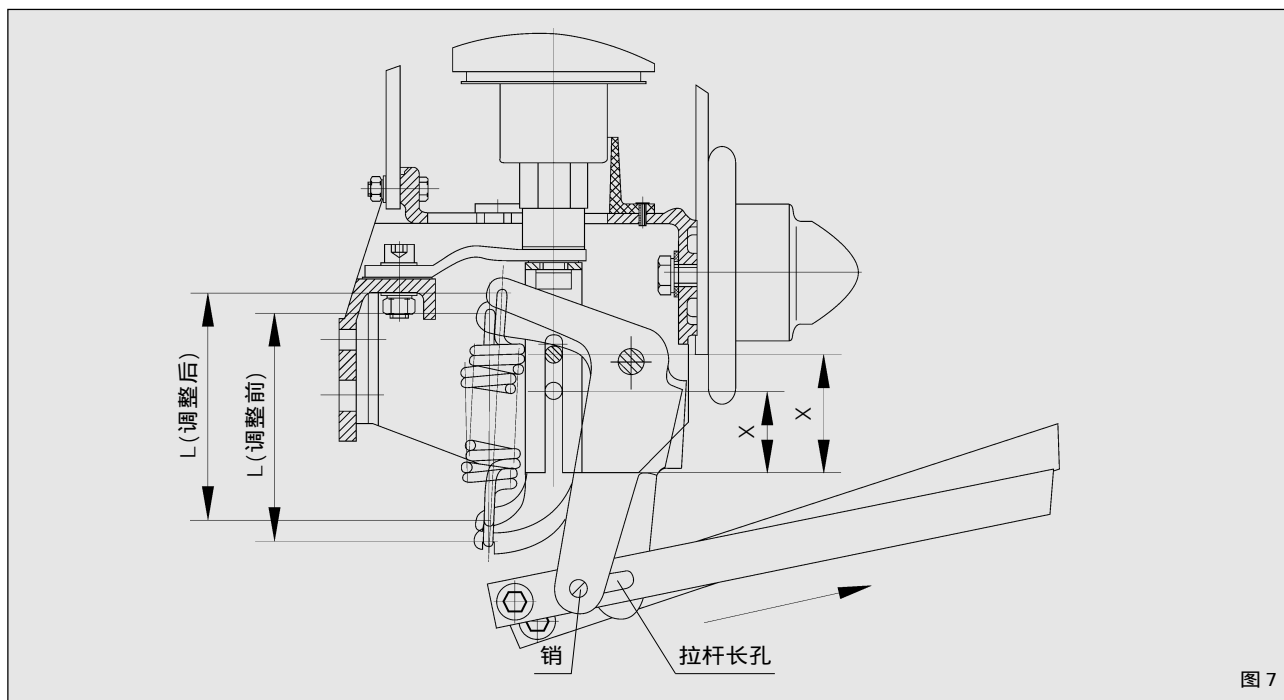


图 7

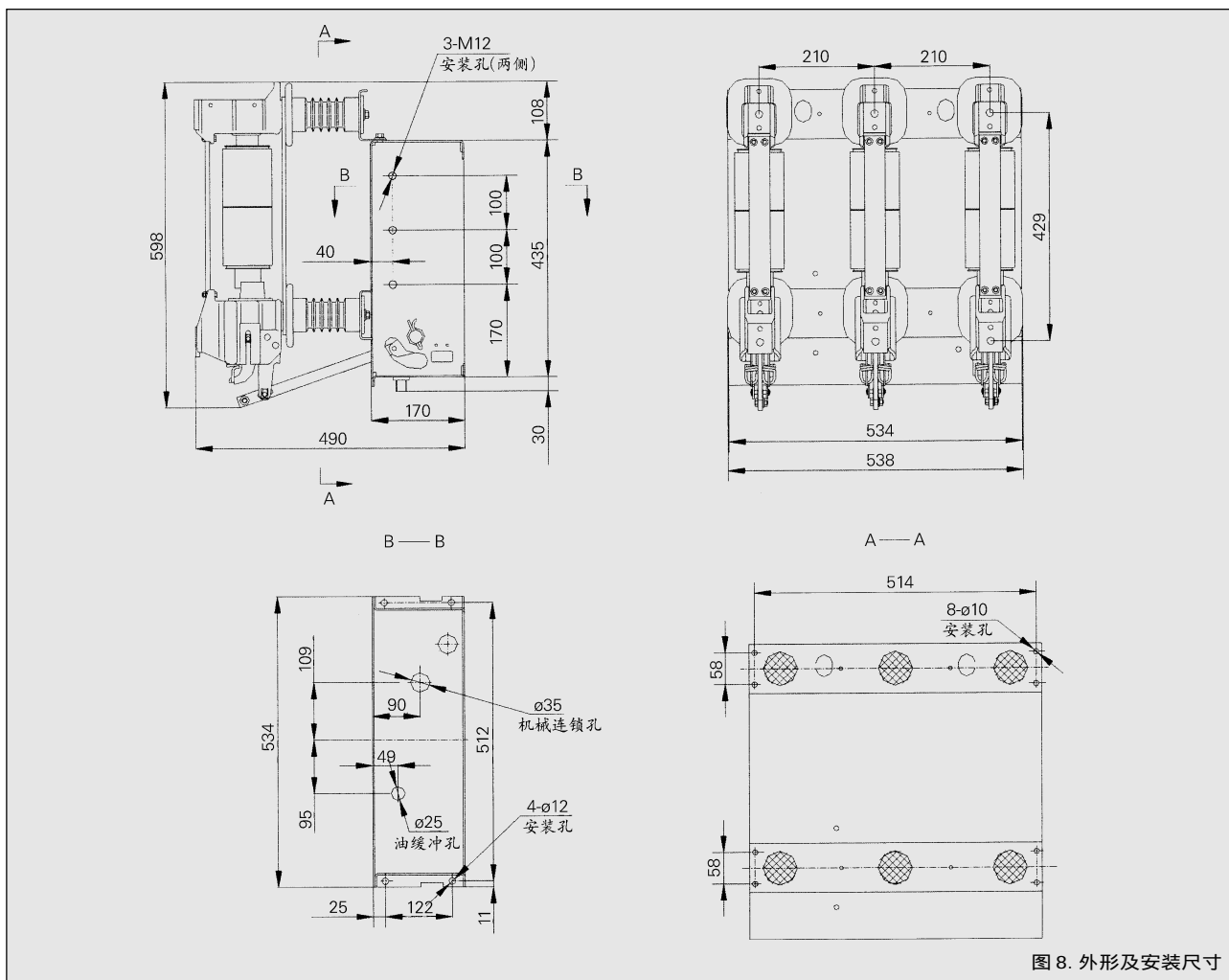


图 8. 外形及安装尺寸

十二、随机文件：

1. 产品合格证明书
2. 安装使用说明书
3. 装箱单

十三、备品及附件

本断路器出厂时，每台附带手摇把一个。

十四、定货须知：

定货时应注明断路器型号、名称、主要技术参数及定货数量；电动机电压种类及参数、辅助开关接点对数；合、分闸电磁铁电压，用户如果有特殊要求或需要备品备件需在定货合同时提出。

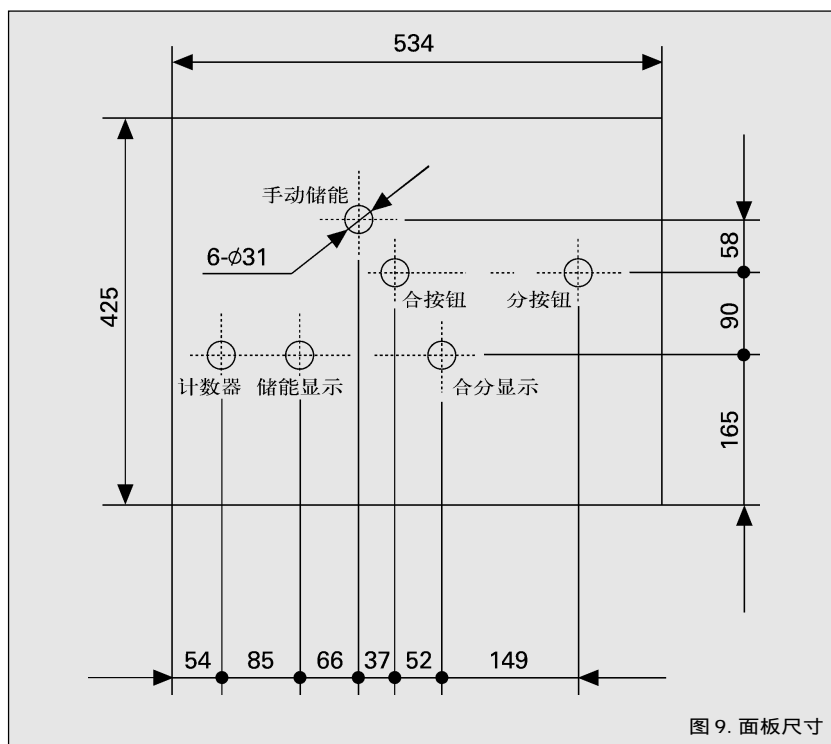


图 9. 面板尺寸